

ZN85-40.5 户内高压真空断路器



产品概述

ZN85-40.5户内高压真空断路器，系额定电压40.5kV，三相交流50Hz的户内高压开关设备。断路器为手车式结构，可与KYN61-40.5开关柜配套使用，断路器配置可靠的联锁单元，满足用户的“五防”保护功能。相关配套的产品有：隔离手车、熔断器手车、熔断器带避雷器手车以及PT手车。

断路器采用复合绝缘结构，满足正常运行条件下的绝缘要求。并有效的减小了断路器的体积，总体布局合理、美观、简洁。

操动机构采用专门设计的弹簧操动机构，输出曲线与灭弧室的要求配合良好。其性能更适合40.5kV真空断路器的特点和要求，具有很高的可靠性，使用寿命长，检修方便，机构免维护。

断路器手车采用丝杠螺母推进装置，带有超越离合器，可轻松在开关柜中移动手车，使手车行程范围精确可靠；配套强制机械闭锁方式，满足开关柜“五防”功能要求。

使用环境

正常使用环境	
使用条件	户内设备
环境温度	-15°C ~ 40°C
海拔高度	≤1000m
环境湿度	
日平均相对湿度	≤95%
日平均饱和蒸气压	≤2.2kPa
月平均相对湿度	≤90%
月平均饱和蒸气压	≤1.8kPa
特殊使用环境条件：必须与本公司协商	

使用场合

ZN85-40.5系列断路器使用在配电系统中，适用于频繁操作的场合，可供工矿企业、发电厂及变电站作为分合负荷电流、过载电流、故障电流之用，适用于控制和保护电缆、架空线路、变压器等。

运行安全

断路器具有防误操作闭锁保护功能，和开关柜配合后，可实现五防闭锁功能，避免误操作的发生，最大限度的保证操作者的人身安全。

只有在断路器和接地开关处于分闸状态时，断路器手车才能从试验位置摇进到工作位置；断路器在合闸后，手车不能在开关柜中移动。

断路器只有在工作位置或试验位置才能被合闸；在手车从试验位置摇进到工作位的过程中断路器无法合闸。

断路器处于试验位置且处于分闸状态时，断路器才能从开关柜中移出。

在合闸回路接入辅助开关、行程开关以及小活门的位置接点，防止在不合闸条件下的电动合闸烧毁线圈。

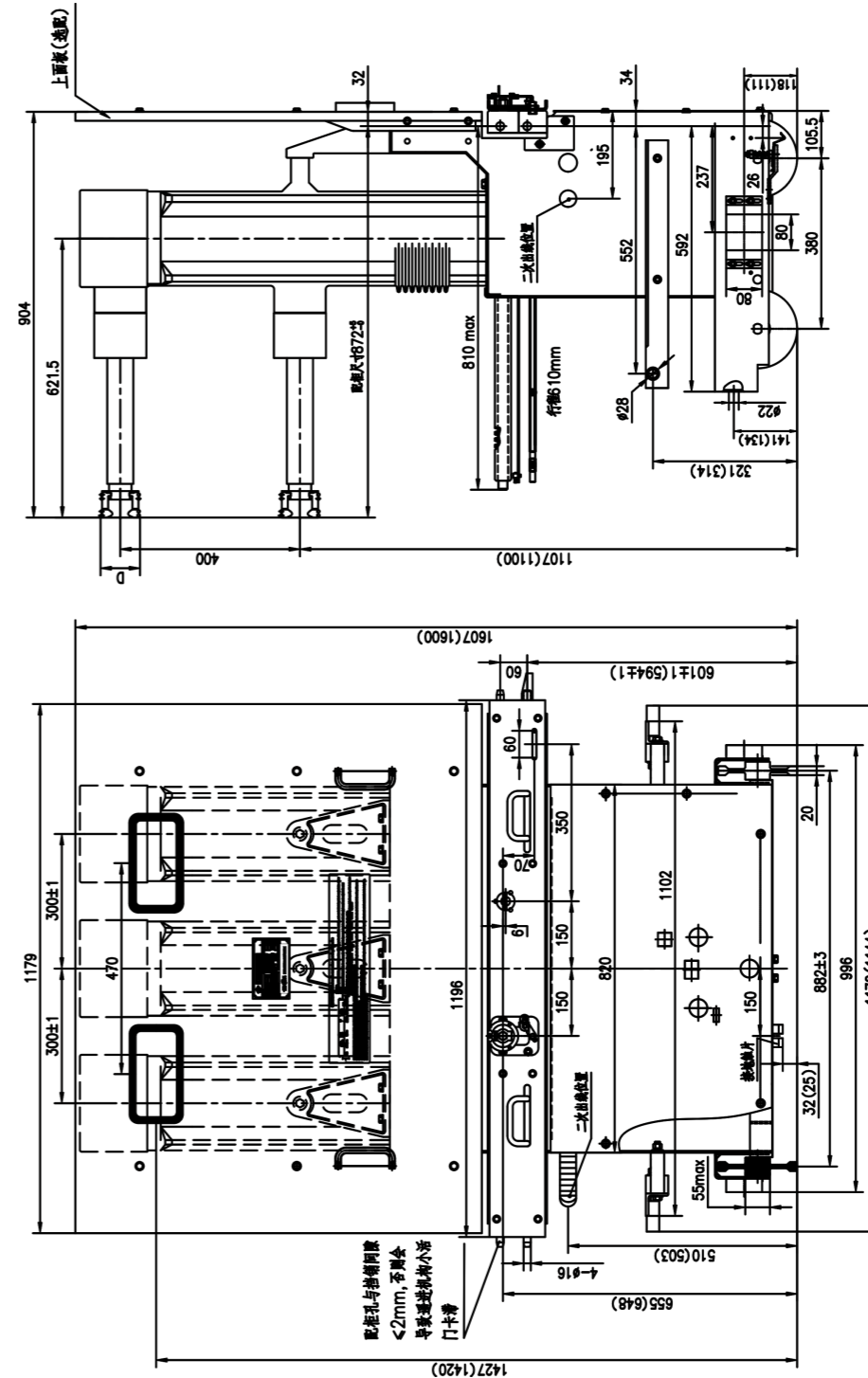
断路器技术参数

序号	参数名称	单位	数据	
1	额定电压	kV	40.5	
2	额定频率	Hz	50	
3	1min 工频耐压 (有效值)	kV	95	
4	雷电冲击耐压 (峰值)	kV	185	
5	额定电流	A	1250	1250
			1600	1600
				2000
				2500
6	额定短路开断电流	kA	25	31.5
7	额定短时耐受电流	kA	25	31.5
8	额定峰值耐受电流	kA	63	80
9	额定短路关合电流	kA	63	80
10	额定短路持续时间	S	4	
11	额定操作顺序		O-0.3s-CO-180s-CO	
12	合闸时间	ms	50~100	
13	分闸时间	ms	35~60	
14	回路电阻	$\mu\Omega$	≤ 80 (1250A)	
			≤ 60 (1600~2000A)	
			≤ 45 (2500)	
15	开断时间	ms	≤ 80	
16	额定短路电流开断次数	次	30	
17	额定操作电压	V	= 110/110, = 220/220	
18	分合闸线圈额定工作电流	A	1.05 (= 110V), 0.96 (= 220V)	
19	机械寿命	次	10000	

断路器机械特性参数

序号	参数名称	单位	数值
1	触头允许磨损厚度	mm	≤ 3
2	平均合闸速度	m/s	0.6 ± 0.2
3	平均分闸速度	m/s	1.8 ± 0.3
4	触头合闸弹跳时间	ms	≤ 3
5	触头合闸不同期性	ms	≤ 2
6	触头分闸不同期性	ms	≤ 2

断路器外形尺寸

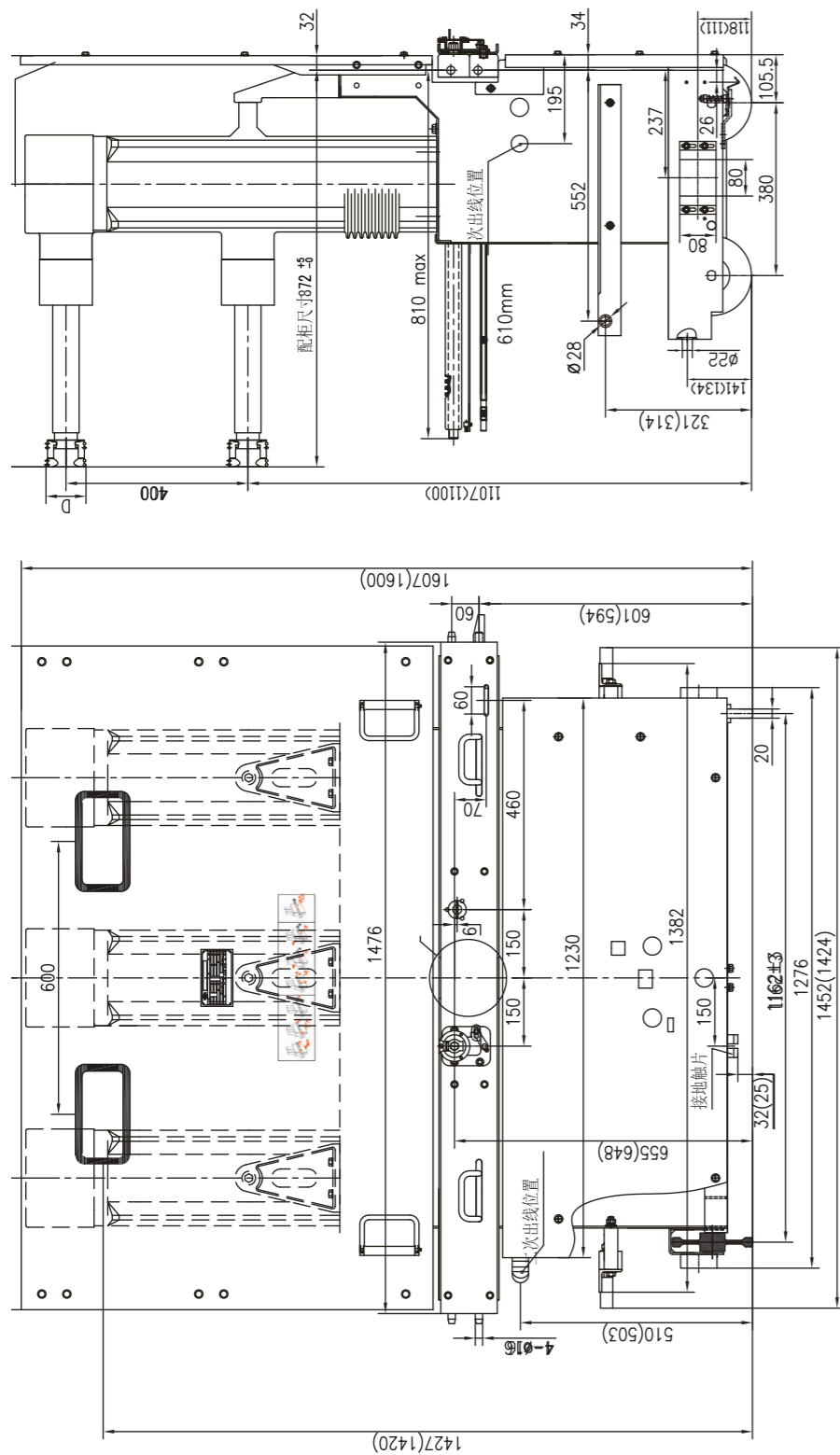


极间距 300mm 外形图

额定电流 (A)	1250	1600	2000	2500
配合静触头 (外径)	$\Phi 49$	$\Phi 55$	$\Phi 79$	$\Phi 109$
尺寸 D	$\Phi 89$	$\Phi 94$	$\Phi 129$	$\Phi 159$

- 说明:
- 图示为带接地刀连锁, 带上面板状态, 是否带该两项合同。
 - 为适应不同柜体, 部分尺寸有两种数值可选择在确认图纸时选择。

断路器外形尺寸



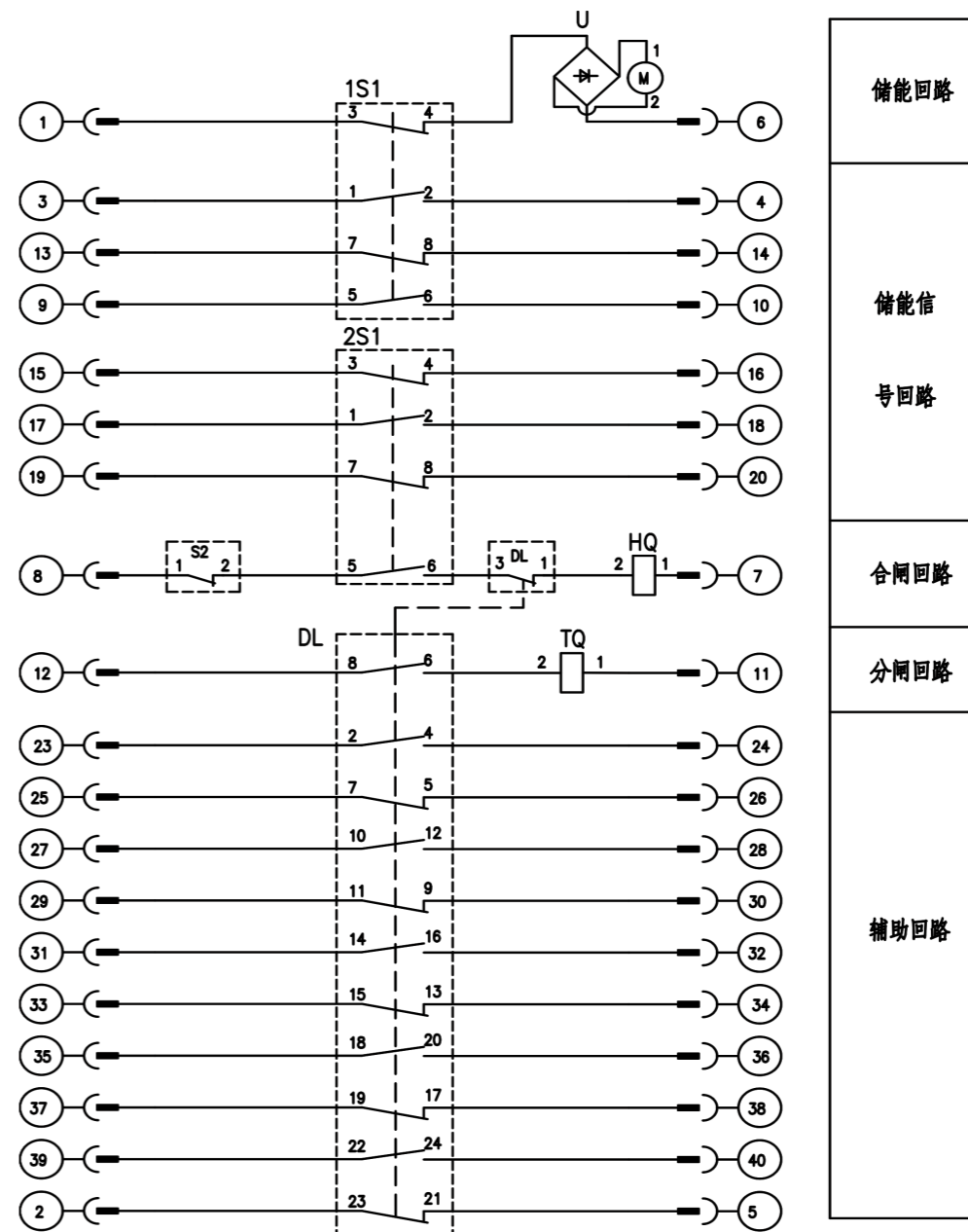
额定电流 (A)	1250	1600	2000	2500
配合静触头 (外径)	Φ49	Φ55	Φ79	Φ109
尺寸 D	Φ89	Φ94	Φ129	Φ159

极间距 440mm 外形图

说明:

1. 图示为带接地刀连接, 带上面标状态, 是否带该两项合同。
2. 为适应不同柜体, 部分尺寸有两种数值可选请在确认图时选择。

二次电气原理图



说明:

1. 图示断路器处于分闸、未储能状态。
2. S2为推进机构小活门的位置开关。
3. 图示接线二次插头型号为CD-46W。

代号	名称	代号	名称
X	二次插头座	TQ	分闸电磁铁
S2	微动开关	DL	辅助开关
3AV3	操作机构	X	接线端子
1S1/2S1	行程开关	M	储能电机
HQ	合闸电磁铁	U	直流元件

订货须知

用户在订货时需注明：

- 断路器的型号、名称以及订货数量。
- 断路器的额定电压、额定电流和额定短路开断电流。
- 额定操作电压。
- 所需备品、备件的名称和数量。
- 其他特殊要求。